



Länge (ohne Aufnahme)	3,7 m
Breite	1,69 m
Höhe	2,52 m
Gewicht (ohne Aufnahme)	1270 kg
Einstreuweite	bis zu 13,5 m
Fassungsvermögen/Ballen	1 x Rund / 1 x Quader
Rundballen	bis 1,5m Durchmesser
Quaderballen	bis 1,2 x 1,2 x 2,4 m

## Spezifikation des Teleskopladers

Hebekapazität	≥2,6 t
Ölfluss	60 bis 120l/min*
Öldruck	160 bis 270bar (bei 80 °C**)

\* Ölfluss an der Aufnahme

\*\* Das Hydrauliksystem erfordert ein Einwegventil mit offenem Rücklauf bei maximal 20bar.

Unsere Produkte werden kontinuierlich weiterentwickelt und wir behalten uns vor, technische Änderungen ohne Vorankündigung durchzuführen.

Die Bluetooth®-Wortmarke und -Logos sind eingetragene Marken von Bluetooth SIG, Inc. und werden von Teagle Machinery Ltd unter Lizenz verwendet. Andere Marken und Markennamen sind das Eigentum ihrer jeweiligen Inhaber.



## Hinweis

Schnellaufnahmen sind erhältlich für: Caterpillar, Claas Scorpion, JCB (Q fit & pin/cone), John Deere, Kramer, Manitou, Matbro, Merlo P26/27/30, New Holland. Kontaktieren Sie uns, falls ihr Teleskoplader hier nicht aufgeführt ist.

Teagle Machinery kann den ordnungsgemäßen Betrieb bei Verwendung von Schnellaufnahmen anderer Hersteller nicht garantieren.

**Nicht im Preis enthalten:** ¾ Zoll Rücklaufleitung zum Tank des Teleskopladers; Montage des 6m langen, im Lieferumfang enthaltenen Stromkabelsatzes; zwei ¾ Zoll Hydraulikkupplungen (Muffe und Stecker) zum Anschluss am Teleskoplader.

*Wir empfehlen die Verwendung von flachdichtenden Hydraulikkupplungen mit einem Durchmesser ≥24,5mm.*

## Ihr Händler vor Ort:

# Telehawk

## Einstreumaschine

# Teagle



## Vertriebsleiter Deutschland

Steffen Fadin +49 (0)172 3763226 steffen.fadin@teagle.de

Teagle Machinery Ltd, Blackwater, Truro, Cornwall, TR4 8HQ  
tel: 01872 560592 email: sales@teagle.co.uk web: www.teagle.co.uk

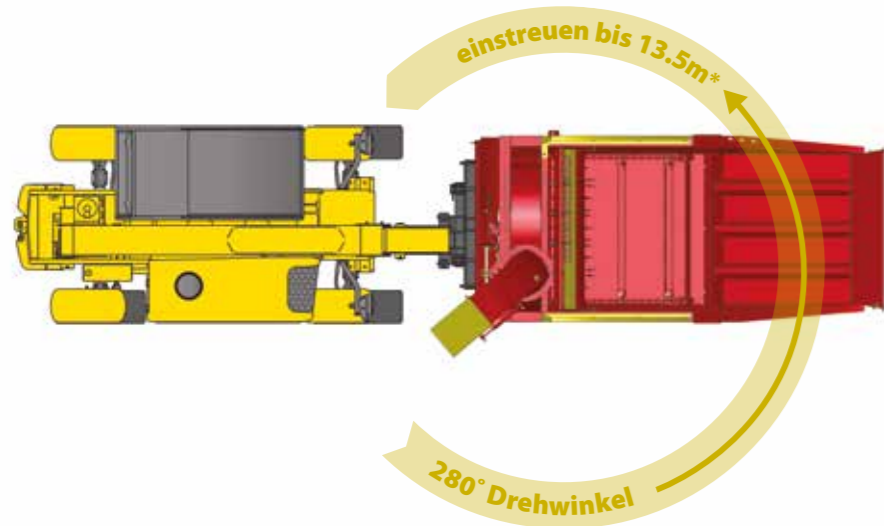


TELEB0A106 DE

VORAUSDENKEN

www.teagle.de

...ermöglicht flexibles Einstreuen



VORAUSDENKEN

**FÜR JEDEN STALLBEREICH**

Der um 280° drehbare Auswurf kann Stroh in alle erforderlichen Richtungen einstreuen.

**RUND- ODER QUADERBALLEN**

Mit Selbstbeladung, ohne zusätzlichen Traktor oder Lader.

**STROHEINSPARUNG**

Ballen werden komplett aufgelöst.

**ÜBERSICHTLICH**

Vorderankopplung für optimale Übersicht beim Einstreuen.

**OPTIMALER MASSENSCHWERPUNKT**

Der Großteil des Maschinengewichts befindet sich auf der Antriebseite.

**BESSERES WOHLBEFINDEN DER TIERE**

Gleichmäßiges Einstreuen des Strohs bis zu einer Weite von 13,5 m\*.



Code einscannen, um den Telehawk in Aktion zu sehen.



\*Abhängig vom Öffnungsmaß des Teleskopladers.

„Die Nutzung unseres Teleskopladers zum Einstreuen bringt Flexibilität“

Herr Johns (Abbildung) hat einen Hof mit 260 Holstein Rindern und, gemeinsam mit seinem Vater zudem 70ha Land mit Mais und 40ha mit Getreide.

**Seit vielen Jahren brachte Herr Johns die Einstreu per Hand aus. Als er den Telehawk zum ersten Mal im Betrieb sah, war er sofort begeistert.**

„Mit dem Telehawk sind wir in der Lage, den Strohverbrauch zu reduzieren und nur so viel einzustreuen, wie tatsächlich erforderlich ist. Das Stroh wird gleichmäßig dicht eingestreut und im Stall verteilt, wodurch eine lange haltende, bequeme Unterlage für die Tiere entsteht. Wir haben Stroheinsparungen von mehr als 25%! Obwohl wir mit dem Telehawk auch viel Zeit einsparen im Vergleich zum Einstreuen von Hand, hat sich die Maschine rein durch die Stroheinsparungen bereits bezahlt gemacht.“

**Großartige Manövrierfähigkeit**

„Der Telehawk kann sekundenschnell angekoppelt werden, lässt sich gut um die Gebäude manövrieren und ist sehr übersichtlich im Betrieb, da sich die Maschine vor dem Fahrer befindet.“  
 „Die Anschaffung des neuen Teleskopladers hat sich bereits rentiert, da wir diesen auch zum Einstreuen benutzen und so kein weiterer Traktor benötigt wird.. Eine weitere wichtige Einsparung für unseren Betrieb.“



Merkmale



**1 Rund- oder Quaderballen**

Rundballen:  
Max. Durchmesser 1,5 m  
  
Quaderballen:  
Max. 1,2 m x 1,3 m x 2,4 m.



**2 Einstreu für besseren Komfort**

Das Stroh wird so aufgelöst und eingestreut, dass es über eine gute Struktur, Trag- und Saugfähigkeit verfügt, damit die Tiere sauber bleiben.



**3 Vorsichtiges Auflösen der Ballen**

Die an der Fräswalze montierten Reißhaken sorgen gemeinsam mit der Kratzbodenkette für einen gleichmäßigen Materialfluss zum Gebläse.



**4 Intelligente Steuerung**

Durch die einstellbare Druckregelung wird die Last an der Fräswalze überwacht und der Kratzboden bei Überlast kurzzeitig angehalten und umgekehrt. Die Durchsatzleistung wird so optimiert.



Bluetooth

**5 Drahtlose Steuerung**

Die kompakte, intuitive Steuerung ist mit drahtloser Bluetooth®-Technik ausgestattet für sichere und einfache Kommunikation zwischen Fahrer und Telehawk.



**6 Zeiteinsparung**

Schnelles An- und Abkoppeln.  
Schnellaufnahmen stehen für viele Teleskopladertypen zur Verfügung.



**7 Verstopfungsfrei**

Das Gebläse hat im Hydraulikkreis immer Priorität, wodurch sichergestellt wird, dass die Maschine nicht verstopft.



**8 Zuverlässigkeit**

Kratzbodenkette, Fräs- sowie Gebläse- und Auswurfkomponenten haben sich in anderen Modellen der Tomahawk-Reihe bereits bewährt.